

# 热力设备与管道疏水装置

批准部门：中华人民共和国建设部

批准文号：建设[1997]171号

主编单位：机械工业部第一设计研究院

统一编号：GJBT-441

实行日期：一九九七年二月二十七日

图集号：97R407

主编单位负责人

*李殿斌*

主编单位技术负责人

*张招球*

技术审定人

*张凤军*

设计负责人

*张冠 程斌*

## 目 录

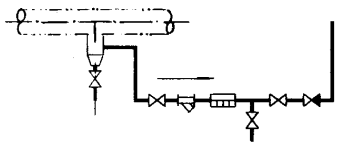
序号	图 名	页	序号	图 名	页
1	封 面		9	螺纹连接疏水阀安装材料表 (PN1.6MPa, DN15~50)	9
2	目 录	1	10	法兰连接旁通管安装图及材料表 (PN1.6MPa, DN15~100)	10、11
3	总 说 明	2	11	螺纹连接旁通管安装图及材料表 (PN1.6MPa, DN15~50)	12
4	疏水阀安装示意图	3	12	凝结水放水装置 (PN1.6MPa, DN25~1000)	13
5	法兰连接疏水阀安装图 (PN1.6MPa, DN15~100)	4	13	集水管及起疏水管安装图 (PN1.6MPa, DN25~1000)	14
6	螺纹连接疏水阀安装图 (PN1.6MPa, DN15~50)	5	14	集水管及起疏水管安装材料表 (PN1.6MPa, DN25~450)	15
7	疏水装置安装尺寸表	6	15	集水管及起疏水管安装材料表 (PN1.6MPa, DN500~1000)	16
8	法兰连接疏水阀安装材料表 (PN1.6MPa, DN15~100)	7、8			

目 录			图集号	97R407
审核	校对	设计	页	1
<i>刘向东</i>	<i>张招球</i>	<i>程斌</i>		

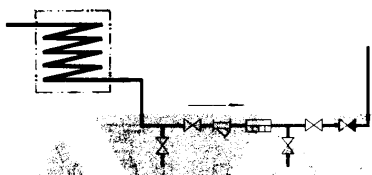
## 总 说 明

1. 本标准图集根据建设部[1993]498号“关于下达一九九三年国家建筑标准设计编制工作计划的通知”中有关热力管道疏水装置部分,对原标准图集R407《热力管道疏水装置》进行修编。本标准图集主要是更新换代疏水阀,并对原图集进一步完善。本标准图集自颁布之日起原标准图R407《热力管道疏水装置》自行作废。
2. 本疏水装置有法兰连接和螺纹连接两种型式,适用于公称压力小于或等于1.6MPa的热力系统。但根据目前使用情况,螺纹连接疏水装置建议用于公称压力小于或等于0.4MPa的热力系统,疏水装置允许介质的最高工作温度为200°C。
3. 本图集是按1.6MPa热力系统编制,对1.6MPa以下热力系统可根据本图集内容作相应改动。
4. 疏水装置有旁通管与不带旁通管两种。必须连续生产及对加热温度有严格要求的生产用热设备需要安装旁通管,其它可根据实际使用情况选用。
5. 机械型疏水阀(如自由浮球式、钟形浮子式)和热动力型疏水阀(如圆盘式)在安装时应尽量靠近用热设备,热静力型疏水阀(如双金属式、ST式)在安装时其位置应离开用热设备1米以上的距离。疏水阀应尽可能安装在用热设备凝结水排出口之下。
6. 疏水阀应按产品说明书所规定的安装方位进行安装。
7. 疏水装置安装完成后,需进行水压试验,试验压力与所在管道系统的试验压力相同。
8. 水压试验合格后刷两道防锈漆,一道面漆。
9. 疏水装置应定期进行维修保养及清洗过滤网。
10. 疏水阀使用六个月至一年应大修一次。

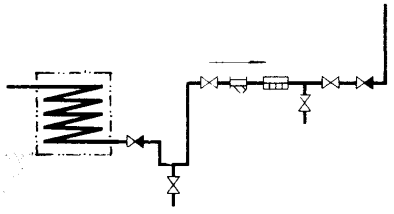
总 说 明			图集号	97R407			
审核	曹志超	校对	冯瑞云	设计	杨 俊	页	2



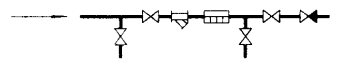
与集水管连接 I



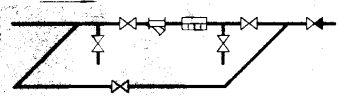
安装在设备之下 II



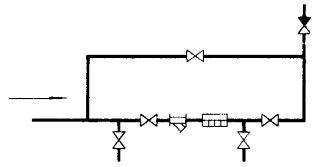
安装在设备之上 III



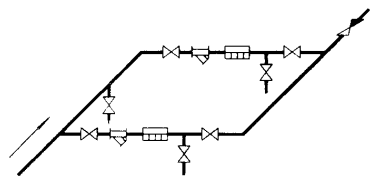
不带旁通管安装 IV



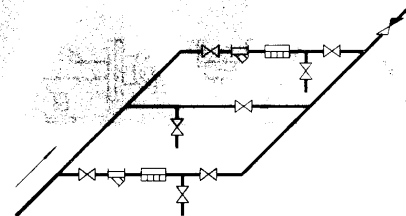
带旁通管水平安装 V



带旁通管垂直安装 VI



不带旁通管并联安装 VII

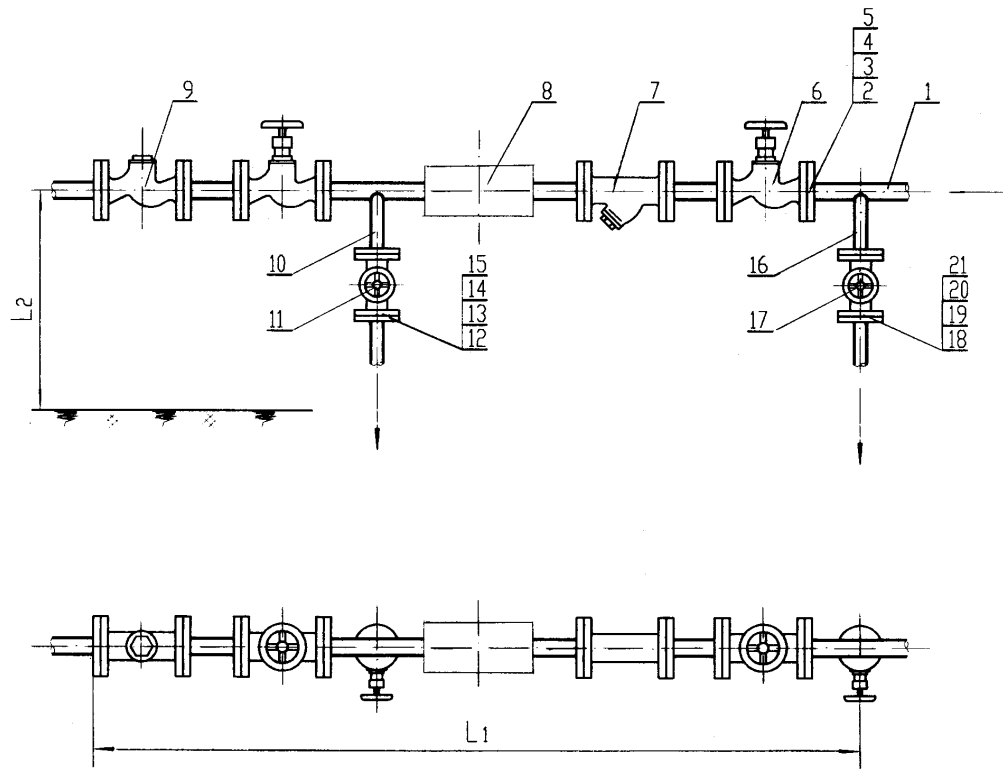


带旁通管并联安装 VIII

说明

1. 本安装示意图以热动力型疏水阀为代表,如采用其它型式的疏水阀时,止回阀和过滤器的配置需根据各种疏水阀安装图决定。
2. 疏水阀疏水如排至大气中或单独流至集水箱无反压作用者,止回阀应取消。

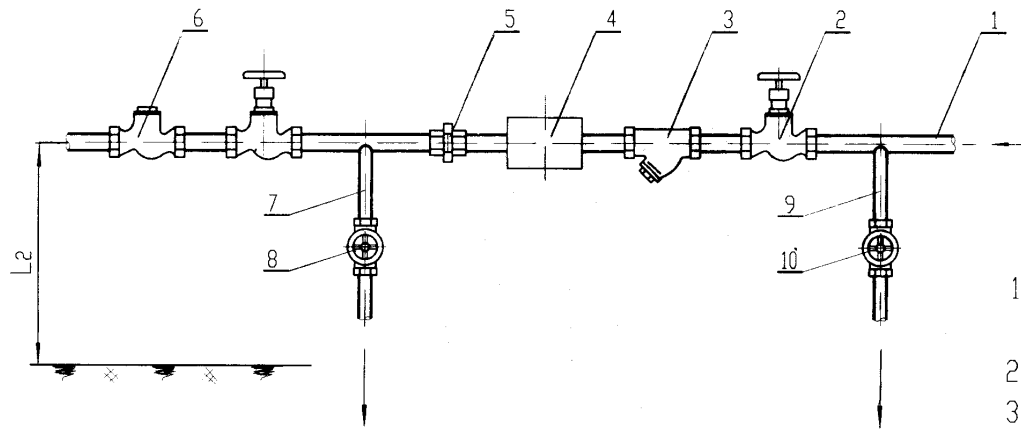
疏水阀安装示意图		图集号	97R407
审核	校对	设计	页
李为松	李为松	李为松	3



### 说明

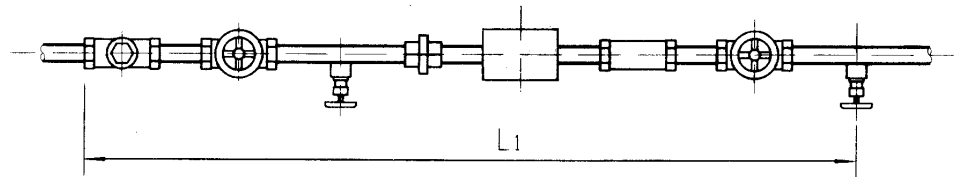
1. 疏水阀疏水如排至大气中或单独流至集水箱无反压作用者，止回阀应取消。
2. 疏水阀如作为蒸汽管道疏水时，冲洗管可以取消。
3. 疏水阀如需加旁通管时，本图应与法兰连接旁通管安装图配合使用。
4. 管道焊接均为周边焊，焊缝高度不小于焊接件的最小厚度。
5. 图中连接短管可根据现场实际情况取舍。
6. 疏水阀应有墩子或支架来支承，具体由现场决定。

法兰连接疏水阀安装图				图号	97R407
PN1.6MPa, DN15 ~ 100				页	4
审核	黄志和	校对	沈瑞生	设计	沈志平



### 说明

1. 疏水阀疏水如排至大气中或单独流至集水箱无反压作用者, 止回阀应取消。
2. 疏水阀如作为蒸汽管道疏水时, 冲洗管可以取消。
3. 疏水阀如需加旁通管时, 本图应与螺纹连接旁通管安装图配合使用。
4. 当疏水装置安装总长度受到限制时, 可用内接头 (GB3289.26-82) 代替连接短管。
5. 疏水阀应有墩子或支架来支承, 具体由现场决定。



螺纹连接疏水阀安装图  
PN1.6MPa, DN15 ~ 50

图集号 97R407

审核 刘向东 校对 张仁江 设计 程斌 页 5

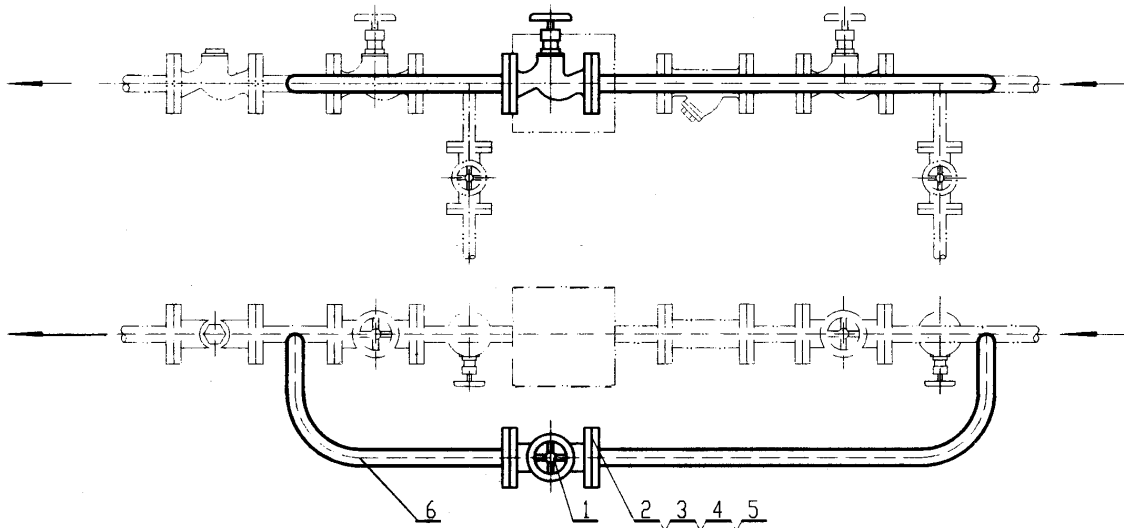
法兰连接	ST式	STC16	1090	≥280	1190	≥300	1260	≥310			1530	≥350	1680	≥380			2110	≥460	2300	≥500	
	双金属式	CS47H-16	1120	≥280	1220	≥300	1310	≥310	1410	≥330	1540	≥350	1720	≥380							
	圆盘式	CS49H-16	1090	≥280	1190	≥300	1260	≥310	1390	≥330	1530	≥350	1680	≥380							
	钟型浮子式	CS45H-16	1200	≥280	1300	≥300	1460	≥310	1560	≥330	1650	≥350	1800	≥380							
	自由浮球式	CS41H-16	1180	≥280	1280	≥300	1460	≥310	1560	≥330	1660	≥350	1810	≥380	2100	≥440	2240	≥460	2430	≥500	
	疏水阀类型		安装尺寸		L1	L2	L1	L2	L1	L2	L1	L2	L1	L2	L1	L2	L1	L2	L1	L2	
		公称直径		DN15		DN20		DN25		DN32		DN40		DN50		DN65		DN80		DN100	
螺纹连接	ST式	STB16	1380	≥240	1440	≥250	1570	≥270			1830	≥320	1970	≥350							
	双金属式	CS17H-16	1380	≥240	1440	≥250	1570	≥270	1690	≥290	1830	≥320	1970	≥350							
	圆盘式	CS19H-16	1380	≥240	1440	≥250	1570	≥270	1690	≥290	1830	≥320	1970	≥350							
	钟型浮子式	CS15H-16	1430	≥240	1490	≥250	1600	≥270	1710	≥290	1850	≥320	1970	≥350							
	自由浮球式	CS11H-16	1440	≥240	1490	≥250	1620	≥270	1820	≥290	1960	≥320	2110	≥350							
	疏水阀类型		安装尺寸		L1	L2	L1	L2	L1	L2	L1	L2	L1	L2							
		公称直径		DN15		DN20		DN25		DN32		DN40		DN50							
											疏水装置安装尺寸表 (mm)						图号	97R407			
											审核: 刘向东 校对: 张仕江 设计: 程斌						页	6			

21	JB/T87-94	软垫片	石棉橡胶	15-16	2		15-16	2		20-16	2		20-16	2		25-16	2		
20	GB41-86	螺母	Q235-A	M12	8	0.10	M12	8	0.10	M12	8	0.10	M12	8	0.10	M12	8	0.10	
19	GB5780-86	螺栓	Q235-A	M12X45	8	0.32	M12X45	8	0.32	M12X50	8	0.36	M12X50	8	0.36	M12X50	8	0.36	
18	JB/T81-94	法兰	Q235-A	15-16	2	1.42	15-16	2	1.42	20-16	2	1.74	20-16	2	1.74	25-16	2	2.36	
17	J41T-16	法兰截止阀	灰铸铁	DN15	1	2.00	DN15	1	2.00	DN20	1	3.00	DN20	1	3.00	DN25	1	3.70	
16	GB8163-87	无缝钢管	10	φ18X3, L=100		0.11	φ18X3, L=100		0.11	φ25X3, L=100		0.16	φ25X3, L=100		0.16	φ32X3.5, L=100		0.25	
15	JB/T87-94	软垫片	石棉橡胶	15-16	2		15-16	2		20-16	2		20-16	2		20-16	2		
14	GB41-86	螺母	Q235-A	M12	8	0.10	M12	8	0.10	M12	8	0.10	M12	8	0.10	M12	8	0.10	
13	GB5780-86	螺栓	Q235-A	M12X45	8	0.32	M12X45	8	0.32	M12X50	8	0.36	M12X50	8	0.36	M12X50	8	0.36	
12	JB/T81-94	法兰	Q235-A	15-16	2	1.42	15-16	2	1.42	20-16	2	1.74	20-16	2	1.74	20-16	2	1.74	
11	J41T-16	法兰截止阀	灰铸铁	DN15	1	2.00	DN15	1	2.00	DN20	1	3.00	DN20	1	3.00	DN20	1	3.00	
10	GB8163-87	无缝钢管	10	φ18X3, L=100		0.11	φ18X3, L=100		0.11	φ25X3, L=100		0.16	φ25X3, L=100		0.16	φ25X3, L=100		0.16	
9	H41T-16	升降式止回阀	灰铸铁	DN15	1	2.00	DN20	1	3.00	DN25	1	4.00	DN32	1	7.00	DN40	1	10.0	
8		疏水阀	铸钢	DN15	1		DN20	1		DN25	1		DN32	1		DN40	1	型号见第6页	
7		过滤器	灰铸铁	DN15	1		DN20	1		DN25	1		DN32	1		DN40	1	型号由设计选用	
6	J41T-16	法兰截止阀	灰铸铁	DN15	2	4.00	DN20	2	6.00	DN25	2	7.40	DN32	2	12.4	DN40	2	15.0	
5	JB/T87-94	软垫片	石棉橡胶	15-16	10		20-16	10		25-16	10		32-16	10		40-16	10		
4	GB41-86	螺母	Q235-A	M12	40	0.48	M12	40	0.48	M12	40	0.48	M16	40	1.16	M16	40	1.16	
3	GB5780-86	螺栓	Q235-A	M12X45	40	1.62	M12X50	40	1.80	M12X50	40	1.80	M16X55	40	3.78	M16X55	40	3.78	
2	JB/T81-94	法兰	Q235-A	15-16	10	7.10	20-16	10	8.70	25-16	10	11.8	32-16	10	16.0	40-16	10	20.0	
1	GB8163-87	无缝钢管	10	φ18X3, L=420		0.47	φ25X3, L=440		0.72	φ32X3.5, L=460		1.13	φ38X3.5, L=480		1.43	φ45X3.5, L=500		1.79	
件号	型号或标准号	名称	材料	规格	数量	重量(kg)	规格	数量	重量(kg)	规格	数量	重量(kg)	规格	数量	重量(kg)	规格	数量	重量(kg)	备注
				公称直径	DN15		DN20		DN25		DN32		DN40						
明 细 表																			
												法兰连接疏水阀安装材料表 PN1.6MPa, DN15 ~ 40				图集号	97R407		
												审核	黄生伟	校对	王瑞生	设计	徐余	页	7

21	JB/T87-94	软垫片	石棉橡胶	32-16	2		32-16	2		40-16	2		40-16	2		
20	GB41-86	螺母	Q235-A	M16	8	0.23	M16	8	0.23	M16	8	0.23	M16	8	0.23	
19	GB5780-86	螺栓	Q235-A	M16X55	8	0.76	M16X55	8	0.76	M16X55	8	0.76	M16X55	8	0.76	
18	JB/T81-94	法兰	Q235-A	32-16	2	3.20	32-16	2	3.20	40-16	2	4.00	40-16	2	4.00	
17	J41T-16	法兰截止阀	灰铸铁	DN32	1	6.20	DN32	1	6.20	DN40	1	8.20	DN40	1	8.20	
16	GB8163-87	无缝钢管	10	φ38×3.5, L=100		0.30	φ38×3.5, L=100		0.30	φ45×3.5, L=100		0.36	φ45×3.5, L=100		0.36	
15	JB/T87-94	软垫片	石棉橡胶	20-16	2		20-16	2		20-16	2		20-16	2		
14	GB41-86	螺母	Q235-A	M12	8	0.10	M12	8	0.10	M12	8	0.10	M12	8	0.10	
13	GB5780-86	螺栓	Q235-A	M12X50	8	0.36	M12X50	8	0.36	M12X50	8	0.36	M12X50	8	0.36	
12	JB/T81-94	法兰	Q235-A	20-16	2	1.74	20-16	2	1.74	20-16	2	1.74	20-16	2	1.74	
11	J41T-16	法兰截止阀	灰铸铁	DN20	1	3.00	DN20	1	3.00	DN20	1	3.00	DN20	1	3.00	
10	GB8163-87	无缝钢管	10	φ25×3, L=100		0.16	φ25×3, L=100		0.16	φ25×3, L=100		0.16	φ25×3, L=100		0.16	
9	H41T-16	升降式止回阀	灰铸铁	DN50	1	12.0	DN65	1	20.0	DN80	1	25.0	DN100	1	40.0	
8		疏水阀	灰铸铁	DN50	1		DN65	1		DN80	1		DN100	1		型号见第6页
7		过滤器	灰铸铁	DN50	1	12.0	DN65	1		DN80	1		DN100	1		型号由设计选用
6	Z41H-16	闸阀	灰铸铁				DN65	2	80.0	DN80	2	120	DN100	2	160	
	J41T-16	法兰截止阀	灰铸铁	DN50	2	22.0										
5	JB/T87-94	软垫片	石棉橡胶	50-16	10		65-16	10		80-16	10		100-16	10		
4	GB41-86	螺母	Q235-A	M16	40	1.16	M16	40	1.16	M16	80	2.32	M16	80	2.32	
3	GB5780-86	螺栓	Q235-A	M16X60	40	4.13	M16X60	40	4.13	M16X65	80	8.94	M16X70	80	9.64	
2	JB/T81-94	法兰	Q235-A	50-16	10	26.1	65-16	10	34.5	80-16	10	37.1	100-16	10	48.0	
1	GB8163-87	无缝钢管	10	φ57×3.5, L=530		2.45	φ73×4, L=560		3.84	φ89×4, L=590		4.94	φ108×4, L=620		6.36	L为L <sub>i</sub> 范围内各段之和
件号	型号或标准号	名称	材料	规格	数量	重量(kg)	规格	数量	重量(kg)	规格	数量	重量(kg)	规格	数量	重量(kg)	备注
公称直径				DN50	DN65			DN80			DN100					
明 细 表																
										法兰连接疏水阀安装材料表 PN1.6MPa, DN50~100		图号	97R407			
审核	董书初	校对	冯瑞生	设计	孙宁	页	8									



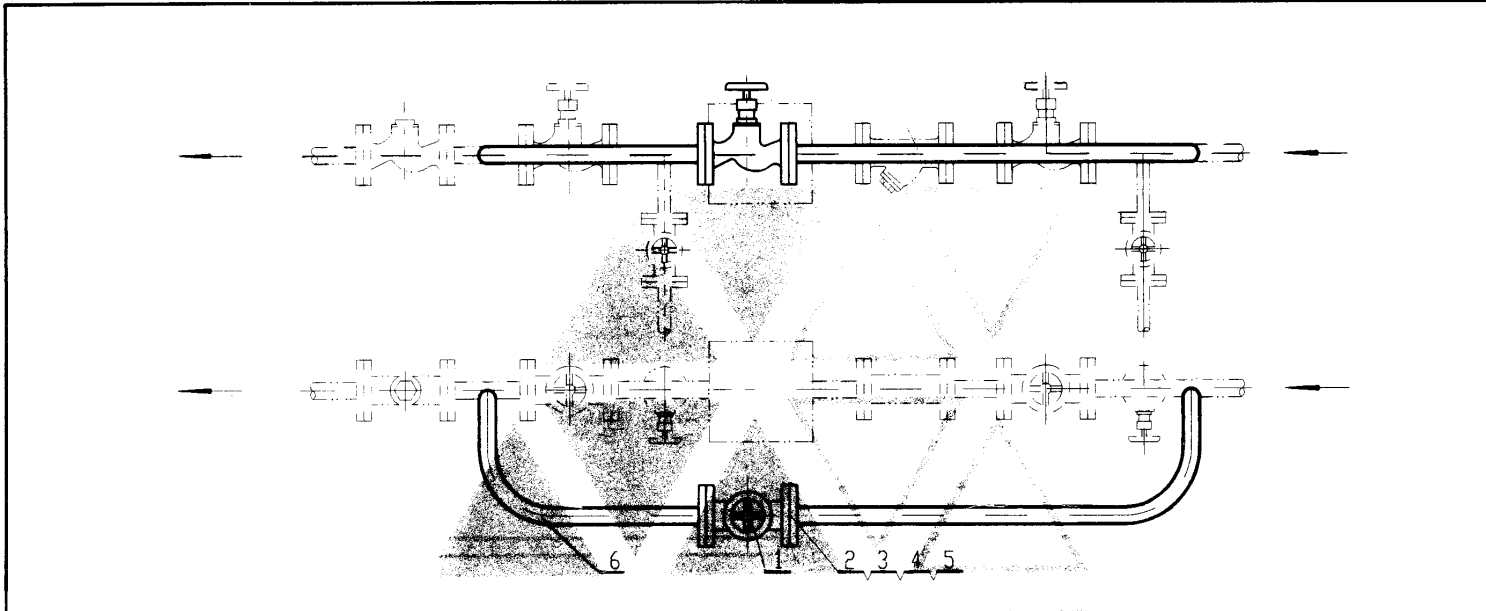
10	J11T-16	内螺纹截止阀	灰铸铁	DN15	1	0.70	DN15	1	0.70	DN15	1	0.70	DN25	1	1.70	DN32	1	2.70			
9	GB3092-82	低压流体输送用镀锌钢管	Q235-A	DN15, L=100		0.13	DN15, L=100		0.13	DN15, L=100		0.13	DN25, L=100		0.24	DN32, L=100		0.31			
8	J11T-16	内螺纹截止阀	灰铸铁	DN15	1	0.70	DN15	1	0.70	DN15	1	0.70	DN15	1	0.70	DN15	1	0.70			
7	GB3092-82	低压流体输送用镀锌钢管	Q235-A	DN15, L=100		0.13	DN15, L=100		0.13	DN15, L=100		0.13	DN15, L=100		0.13	DN15, L=100		0.13			
6	H11T-16	升降式止回阀	灰铸铁	DN15	1	0.60	DN20	1	0.80	DN25	1	1.40	DN40	1	2.60	DN50	1	4.00			
5	GB3289.38-82	锥形活接头	可锻铸铁	DN15	1	0.25	DN20	1	0.32	DN25	1	0.38	DN40	1	2.60	DN50	1	1.31			
4		疏水阀	铸钢	DN15	1		DN20	1		DN25	1		DN40	1		DN50	1		型号见第6页		
3		过滤器	灰铸铁	DN15	1		DN20	1		DN25	1		DN40	1		DN50	1		型号由设计选用		
2	J11T-16	内螺纹截止阀	灰铸铁	DN15	2	1.40	DN20	2	2.60	DN25	2	3.40	DN40	2	7.60	DN50	2	12.0			
1	GB3092-82	低压流体输送用镀锌钢管	Q235-A	DN15, L=980		1.23	DN20, L=1010		1.65	DN25, L=1050		2.54	DN40, L=1110		4.26	DN50, L=1150		5.61	L为L范围内各段之和		
件号	型号或标准号	名称	材料	规格	数量	重量(kg)	规格	数量	重量(kg)	规格	数量	重量(kg)	规格	数量	重量(kg)	规格	数量	重量(kg)	备注		
公称直径				DN15			DN20			DN25			DN40			DN50					
明 细 表																					
												螺纹连接疏水阀安装材料表 PN1.6MPa, DN15~50				图集号		97R407			
												审核 刘向东		校对 张仕江		设计 程斌		页		9	



说明

1. 本图应与各种法兰连接疏水阀安装图合并使用。
2. 管子焊接均为周边焊, 焊缝高度不小于焊接件的最小厚度。

6	GB8163-87	无缝钢管	10	φ18X3		φ18X3		φ25X3		φ32X3.5		φ38X3.5									
5	JB/T87-94	垫片	石棉橡胶	15-16	2	15-16	2	20-16	2	25-16	2	32-16	2								
4	GB41-86	螺母	Q235-A	M12	8	0.10	M12	8	0.10	M12	8	0.10	M16	8	0.23						
3	GB5780-86	螺栓	Q235-A	M12X45	8	0.32	M12X45	8	0.32	M12X50	8	0.54	M12X50	8	0.36						
2	JB/T81-94	法兰	Q235-A	15-16	2	1.42	15-16	2	1.42	20-16	2	1.74	25-16	2	2.36						
1	J41T-16	法兰截止阀	灰铸铁	DN15	1	2.00	DN15	1	2.00	DN20	1	3.00	DN25	1	3.70						
件号	型号或标准号	名称	材料	规格	数量	重量(kg)	规格	数量	重量(kg)	规格	数量	重量(kg)	规格	数量	重量(kg)						
公称直径				DN15			DN20			DN25			DN32		DN40						
明 细 表														法兰连接旁通管安装图及材料表 PN1.6MPa, DN15 ~ 40		图集号	97R407				
														审核	张化江	校对	张化江	设计	程天	页	10



6	GB8163-87	无缝钢管	10	φ45X3.5			φ57X3.5		φ73X4		φ89X4			
5	JB/T87-94	软垫片	石棉橡胶	40-16	2		65-16	2	80-16	2	80-16	2		
4	GB41-86	螺母	Q235-A	M16	8	0.23	M16	8	0.23	M16	8	0.46		
3	GB5780-86	螺栓	Q235-A	M16X55	8	0.76	M16X60	8	0.83	M16X65	8	1.79		
2	JB/T81-94	法兰	Q235-A	40-16	2	4.00	50-16	2	6.90	80-16	2	7.42		
1	Z41H-16	闸阀	灰铸铁						DN65	1	40.0	DN80	1	60.0
	J41T-16	法兰截止阀	灰铸铁	DN40	1	7.50	DN50	1	11.0					
件号	型号或标准号	名称	材料	规格	数量	重量(Kg)	规格	数量	重量(Kg)	规格	数量	重量(Kg)		
公称直径				DN50			DN65			DN80		DN100		
明 细 表														

说 明

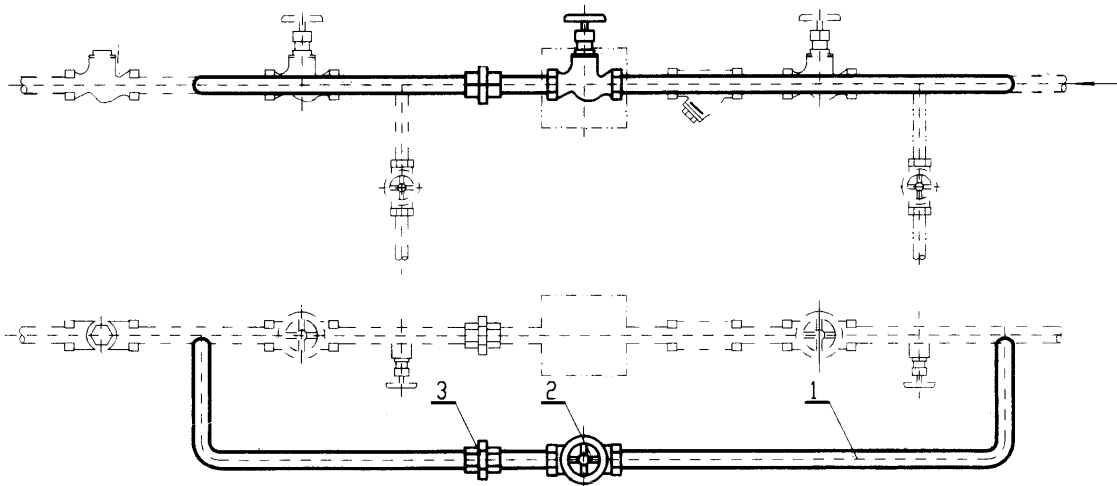
1. 本图应与各种法兰连接疏水阀安装图合并使用。
2. 管子焊接均为周边焊, 焊缝高度不小于焊接件的最小厚度。

法兰连接旁通管安装图及材料表  
PN1.6MPa, DN50~100

图集号 97R407

审核: 张向东 校对: 张向东 设计: 程斌

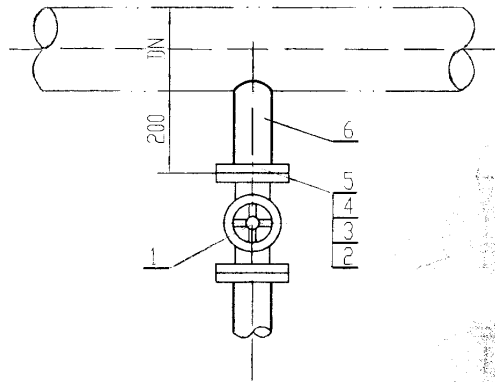
页 11



说明

本图应与各种螺纹连接疏水阀安装图合并使用。

3	GB3289.38-82	锥形活接头	可锻铸铁	DN15	1	0.25	DN15	1	0.25	DN20	1	0.32	DN25	1	0.38	DN32	1	0.65	DN40	1	0.75			
2	J11T-16	内螺纹截止阀	灰铸铁		1	0.70	DN15	1	0.70	DN20	1	1.30	DN25	1	1.70	DN32	1	2.70	DN40	1	3.80			
1	GB3092-82	低压流体输送焊接钢管	Q235-A	DN15			DN15			DN20			DN25			DN32			DN40					
件号	型号或标准号	名称	材料	规格	数量	重量(kg)	规格	数量	重量(kg)	规格	数量	重量(kg)	规格	数量	重量(kg)	规格	数量	重量(kg)	规格	数量	重量(kg)	备注		
				公称直径	DN15		DN20		DN25		DN32		DN40		DN50									
明 细 表																								
														螺纹连接旁通管安装图及材料表 PN1.6MPa, DN15~50				图集号		97R407				
														审核 刘向东		校对 张仁江		设计 程斌		页		12		



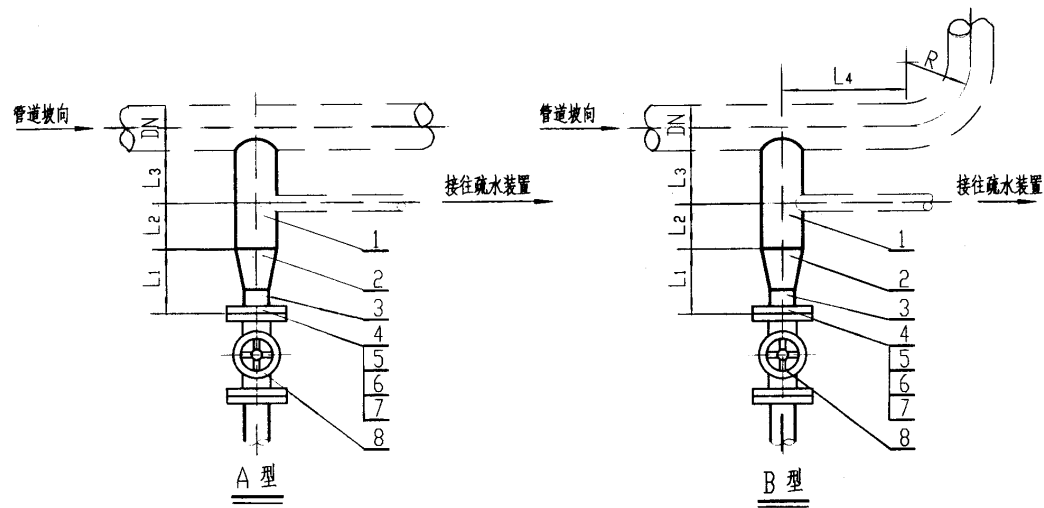
### 说明

1. 管道焊接均为周边焊, 焊缝高度不小于焊接件的最小厚度。
2. 凝结水放水装置须进行保温。
3. 放水装置安装在高空敷设的管道时, 允许放水阀门引至地面操作高度。

6	GB8163-87	无缝钢管	10	φ32X3.5 L=220	0.54	φ38X3.5 L=220	0.66	φ45X3.5 L=220	0.79	φ57X3.5 L=230	1.06	φ89X4 L=230	1.93	φ108X4 L=230	2.36	φ159X4.5 L=230	3.94	φ219X6 L=240	7.56						
5	JB/T87-94	软垫片	石棉橡胶	25-16	2	32-16	2	40-16	2	50-16	2	80-16	2	100-16	2	150-16	2	200-16	2						
4	GB41-86	螺母	Q235-A	M12	8	M16	8	M16	8	M16	8	M16	16	M16	16	M20	16	M20	24	1.23					
3	GB5780-86	螺栓	Q235-A	M12X50	8	M16X55	8	M16X55	8	M16X60	8	M16X65	16	M16X70	16	M20X80	16	M20X80	24	5.41					
2	JB/T81-94	法兰	Q235-A	25-16	2	32-16	2	40-16	2	50-16	2	80-16	2	100-16	2	150-16	2	200-16	2	20.2					
1	Z41H-16	法兰闸阀	铸钢									DN80	1	60.0	DN100	1	80.0	DN150	1	150	DN200	1	200		
	J41T-16	法兰截止阀	灰铸铁	DN25	1	3.70	DN32	1	3.70	DN40	1	7.50	DN50	1	11.0										
件号	型号或标准号	名称	材料	规格	数量	重量(kg)	规格	数量	重量(kg)	规格	数量	重量(kg)	规格	数量	重量(kg)	规格	数量	重量(kg)	规格	数量	重量(kg)				
公称直径				DN25~40			DN50~80			DN100~150			DN200~300			DN350~400			DN450~600			DN700~800			DN900~1000

明 细 表

凝结水放水装置 PN1.6MPa, DN25~1000		图号	97R407
审核	校对	设计	页
董志松	刘瑞生	李新	13



说 明

1. 管道焊接均为周边焊, 焊缝高度不小于焊接件的最小厚度。
2. 集水管及启动疏水管须进行保温。
3. 疏水管安装在高空敷设的管道时, 允许疏水管放水阀引至地面操作高度。
4. 当疏水管安装距离不够时, 允许排水阀水平安装。
5. 接往疏水装置的排水管管径按设计中选用的疏水装置管径尺寸配制。

安装尺寸 (mm)	L4	160	200	230	230	230	230	250	280	300	375	380	400	450	475	500	550	600	700	800	900	1000	
	L3	100	100	100	100	100	100	100	120	120	120	120	120	120	120	120	120	120	120	120	120	120	
	L2	50	50	50	50	50	50	50	50	60	60	60	60	60	60	80	80	80	80	80	80	80	80
	L1	120	120	130	130	140	140	150	150	160	160	180	200	220	220	250	250	250	280	280	410	410	410
管道公称直径 (mm)	DN	25	32	40	50	65	80	100	125	150	200	250	300	350	400	450	500	600	700	800	900	1000	

集水管及启动疏水管安装图 PN1.6MPa, DN25~1000				图集号	97R407
审核	设计	校对	设计	页	14

8	Z41H-16	闸阀	灰铸铁												DN80	1	60.0	DN100	1	80.0		
	J41T-16	法兰截止阀	灰铸铁	DN40	1	7.50	DN50	1	11.0	DN50	1	11.0	DN50	1	11.0							
7	JB/T87-94	软垫片	石棉橡胶	40-16	2		50-16	2		50-16	2		50-16	2		80-16	2		100-16	2		
6	GB41-86	螺母	Q235-A	M16	8	0.23	M16	8	0.23	M16	8	0.23	M16	8	0.23	M16	16	0.46	M16	16	0.46	
5	GB5780-86	螺栓	Q235-A	M16X55	8	0.76	M16X60	8	0.83	M16X60	8	0.83	M16X60	8	0.83	M16X65	16	1.79	M16X70	16	1.93	
4	JB/T81-94	法兰	Q235-A	40-16	2	4.00	50-16	2	5.22	50-16	2	5.22	50-16	2	5.22	80-16	2	7.42	100-16	2	9.60	
3	GB8163-87	无缝钢管	10	φ45X3.5 L=47		0.17	φ57X3.5 L=53		0.24	φ57X3.5 L=48		0.22	φ57X3.5 L=55		0.25	φ89X4 L=62		0.52	φ108X4 L=66		0.68	
2		异径管	Q235-A	DN100X40 L=108			DN100X50 L=102			DN125X50 L=121			DN150X50 L=140			DN200X80 L=152			DN250X100 L=178			现场制作
1	GB8163-87	无缝钢管	10	φ108X4 L=202		2.07	φ108X4 L=195		2.00	φ133X4 L=198		2.52	φ159X4.5 L=201		3.45	φ219X6 L=216		6.81	φ273X8 L=243		12.7	
件号	型号或标准号	名称	材料	规格	数 量	重 量 (kg)	规格	数 量	重 量 (kg)	规格	数 量	重 量 (kg)	规格	数 量	重 量 (kg)	规格	数 量	重 量 (kg)	规格	数 量	重 量 (kg)	备注
公称直径				DN150		DN200		DN250		DN300		DN350,400		DN450								
8	J41T-16	法兰截止阀	灰铸铁	DN20	1	3.00	DN25	1	3.70	DN25	1	3.70	DN25	1	3.70	DN25	1	3.70	DN25	1	3.70	
7	JB/T87-94	软垫片	石棉橡胶	20-16	2		25-16	2		25-16	2		25-16	2		25-16	2		25-16	2		
6	GB41-86	螺母	Q235-A	M12	8	0.10	M12	8	0.10	M12	8	0.10	M12	8	0.10	M12	8	0.10	M12	8	0.10	
5	GB5780-86	螺栓	Q235-A	M12X50	8	0.36	M12X50	8	0.36	M12X50	8	0.36	M12X50	8	0.36	M12X50	8	0.36	M12X50	8	0.36	
4	JB/T81-94	法兰	Q235-A	20-16	2	1.74	25-16	2	2.36	25-16	2	2.36	25-16	2	2.36	25-16	2	2.36	25-16	2	2.36	
3	GB8163-87	无缝钢管	10	φ25X3 L=86		0.16	φ32X3.5 L=95		0.21	φ32X3.5 L=65		0.16	φ32X3.5 L=65		0.16	φ32X3.5 L=39		0.09	φ32X3.5 L=49		0.12	
2		异径管	Q235-A	DN25X20 L=30			DN32X25 L=30			DN40 L=40			DN50X25 L=60			DN65X25 L=96			DN65X25 L=96			现场制作
1	GB8163-87	无缝钢管	10	φ32X3.5 L=156		0.38	φ32X3.5 L=156		0.38	φ38X3.5 L=157		0.56	φ57X3.5 L=155		0.72	φ73X4 L=154		1.05	φ73X4 L=176		1.47	
件号	型号或标准号	名称	材料	规格	数 量	重 量 (kg)	规格	数 量	重 量 (kg)	规格	数 量	重 量 (kg)	规格	数 量	重 量 (kg)	规格	数 量	重 量 (kg)	规格	数 量	重 量 (kg)	备注
公称直径				DN25		DN32		DN40		DN50		DN65,80		DN100,125								
														集水管及起动疏水管安装材料表 PN1.6MPa, DN25 ~ 450				图号	97R407			
														审核	张金梅	校对	张瑞玉	设计	孙介	页	15	

8	Z41H-16	闸阀	灰铸铁	DN100	1	80.0	DN100	1	80.0	DN150	1	150	DN150	1	150	DN200	1	200	DN200	1	200									
7	JB/T87-94	软垫片	石棉橡胶	100-16	2		100-16	2		150-16	2		150-16	2		200-16	2		200-16	2										
6	GB41-86	螺母	Q235-A	M16	16	0.46	M16	16	0.46	M20	16	0.82	M20	16	0.82	M20	24	1.23	M20	24	1.23									
5	GB5780-86	螺栓	Q235-A	M16X70	16	1.93	M16X70	16	1.93	M20X80	16	3.61	M20X80	16	3.61	M20X80	24	5.41	M20X80	24	5.41									
4	JB/T81-94	法兰	Q235-A	100-16	2	9.60	100-16	2	9.60	150-16	2	15.8	150-16	2	15.8	200-16	2	20.2	200-16	2	20.2									
3	GB8163-87	无缝钢管	10	φ108X4 L=66		0.68	φ108X4 L=66		0.68	φ159X5 L=71		1.22	φ159X5 L=71		1.22	φ219X6 L=72		2.27	φ219X6 L=72		2.27									
2		异径管	Q235-A	DN250X100 L=178			DN250X100 L=178			DN300X150 L=203			DN300X150 L=203			DN350X200 L=330			DN350X200 L=330			现场制作								
1	GB8163-87	无缝钢管	10	φ273X8 L=238		12.4	φ273X8 L=232		12.1	φ325X8 L=239		14.9	φ325X8 L=234		14.6	φ377X9 L=241		19.7	φ377X9 L=237		19.4									
件号	型号或标准号	名称	材料	规格	数量	重量(kg)	规格	数量	重量(kg)	规格	数量	重量(kg)	规格	数量	重量(kg)	规格	数量	重量(kg)	规格	数量	重量(kg)	备注								
公称直径				DN500			DN600			DN700			DN800			DN900			DN1000											
明 细 表																														
														集水管及起动疏水管安装材料表 PN1.6MPa, DN500~1000				图号		97R407										
														审核		李元初		校对		王瑞生		设计		王瑞生		页		16		